

# HMS LED 15

## Reloj digital 15 cm

### Descripción:

- ▶ Relojes para interior y exterior disponibles en varios tamaños. LED de alta luminosidad.
- ▶ Colores de LED disponibles: rojo, blanco o ámbar (azul o verde por encargo).
- ▶ Muestra hora, minutos y segundos (15 cm).
- ▶ Control mediante teclado (2 teclas en el interior del reloj) o mediante mando a distancia inalámbrico 433MHz (opcional)
- ▶ Radio sincronización, opcional, por antena FI, DCF o GPS (precisión absoluta)
- ▶ Sincronizado por distribución horaria Irig B Afnor, DHF, NTP o PC
- ▶ Pantalla simple cara



### Alimentación:

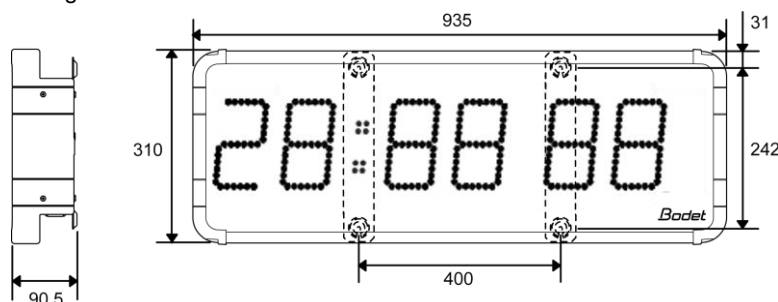
- ▶ Alimentación 115V / 230V +/-6% 50/60HZ.

### Pantalla:

- ▶ Tamaño del dígito 15 cm. Legibilidad: 60m.
- ▶ Muestra la hora, fecha y temperatura, contaje y descontaje, valor del color y de la humedad Fijo o en alternancia (los valores del cloro y la humedad se introducen manualmente)
- ▶ Ajuste automático de la luminosidad según la exposición a la luz (soleado, nublado o nocturno)
- ▶ Duración de la alternancia ajustable (2 a 6 segundos).
- ▶ Formato de la hora: modo 12h o 24h. Cambio automático de hora verano/invierno
- ▶ Temperatura en Celsius (°C) o Fahrenheit (°F).
- ▶ Menú de test de la pantalla.

### Mecánicas:

- ▶ Caja de aluminio color negro. Cristal de protección antirreflejos. IP54 / IK07.
- ▶ Tarjetas electrónicas tropicalizadas
- ▶ Montaje mural o con brazo opcional
- ▶ Peso: 6 Kg.



Mando a distancia inalámbrico

### Referencias:

- |                                          |        |
|------------------------------------------|--------|
| ▶ HMS LED 15 cm                          | 939421 |
| ▶ Mando a distancia inalámbrico          | 939040 |
| ▶ Sonda de temperatura (con 5m de cable) | 935011 |

