

Reloj Digital

Reloj Digital

Cristalys 7

Descripción:

- ▶ Reloj de interior con pantalla de cristal líquido (LCD).
- ▶ Hora permanente o alterna con la fecha o número de semana.
- ▶ Caja extrafina.
- ▶ Legible a 25 metros, ángulo de visión 160°.
- ▶ Alimentación con 2 pilas LR 14 con una autonomía superior a 3 años o POE (Power over Ethernet) para los modelos NTP.
- ▶ Cajas disponible en 4 colores: aluminio, blanco, burdeos y champán.
- ▶ Versiones: independiente cuarzo, radio sincronizado (FI o DCF), Receptora DHF, de impulsos 24V, receptora NTP o código horario IRIG B/AFNOR.



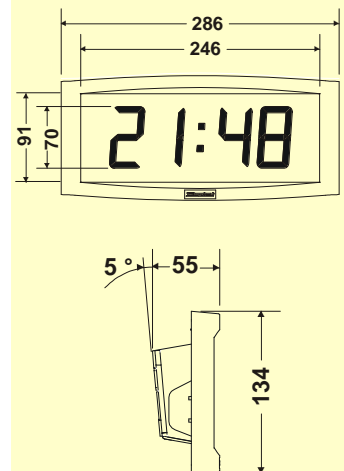
Características técnicas:

- ▶ Dispone de función Eco para ahorro de energía apagando la pantalla entre las 23.00 y las 6.00.
- ▶ Formato de hora 12 o 24 h.
- ▶ Cambio automático de hora verano/invierno y calendario perpetuo con múltiples zonas horarias.
- ▶ Salvaguarda de datos permanente.
- ▶ Precisión de la base de tiempos de cuarzo: 0,2 segundos/día.
- ▶ Precisión absoluta con sincronización vía radio.
- ▶ Caja de ABS, IP40, IK02.
- ▶ Consumo POE 2.5 W máximo, aparato de clase 0.
- ▶ Funcionamiento silencioso.
- ▶ Programación y puesta en hora con 2 botones.
- ▶ Opcionalmente alimentación con muy baja tensión, de 6 a 24 V AC/DC (o 230V externo).
- ▶ Temperatura de funcionamiento: de 0 a 50°C.
- ▶ Humedad: 80% a 40°C.
- ▶ Peso: 0,7 Kg.

Normas:

- ▶ Norma NF EN50081-1: Norma genérica para misiones electromagnéticas.
- ▶ Norma NF EN50082-1: Norma genérica sobre inmunidad.
- ▶ Norma NF EN60950: Seguridad de los equipos de tratamiento de la información.

Dimensiones en mm



Emisores France Inter y DCF

Referencias Cristalys 7

- | | |
|--|---------|
| ▶ Cuarzo Independiente | 938 111 |
| ▶ Radio sincronizado France Inter | 938 121 |
| ▶ Radio sincronizado DCF | 938 123 |
| ▶ Esclavo a impulsos o receptor de IRIG B/AFNOR | 938 131 |
| ▶ Esclavo a impulsos o receptor de IRIG B/AFNOR (Alimentación MBT) | 938 132 |
| ▶ DHF receptor radio | 938 141 |
| ▶ DHF receptor radio (Alimentación MBT) | 938 143 |
| ▶ Receptora NTP Poe | 938 163 |

Añadir a la referencia: A para caja de color aluminio, B para blanco, C para champán, D para burdeos.



Reloj Digital

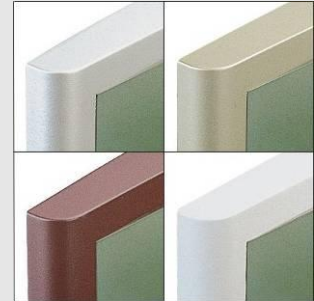
Reloj Digital

Cristalys 7



Cristalys 7 en soporte de sobremesa

Caja en 4 colores aluminio, champán, burdeos y blanco



Configuración pantalla:

- Solo hora: ▶ modo 12h, ❶
▶ modo 24h, ❷
o alternando con: ▶ Día-Mes (31 :12), ❸
▶ Mes-Día (12 :31), ❹
▶ Año, ❺
▶ Número de semana, ❻.

Sincronización:

Independiente Cuarzo

- ▶ Este reloj es totalmente independiente, toma la hora de su propia base de tiempos.
- ▶ Cambio de hora verano/invierno automático.

Movimiento DHF

- ▶ El reloj es sincronizado por un emisor radio DHF.
- ▶ Cambio de hora verano/invierno automático.

Radio sincronizado FI o DCF

- ▶ El reloj es independiente, toma la hora de su propia base de tiempos que es corregida, si se produce una deriva comparándola con la recibida a través de FI o DCF.
- ▶ La radio sincronización permite mostrar la hora con una precisión perfecta.
- ▶ Cambio de hora verano/invierno automático.

Receptor de código horario IRIG B/AFNOR

- ▶ La distribución de código horario consiste en transmitir un mensaje horario completo cada segundo: los receptores se ponen en hora automáticamente y rápidamente cuando se conectan a la línea de datos.
- ▶ El código horario IRIG B/AFNOR no transmite interferencias y es insensible a otras interferencias eléctricas.

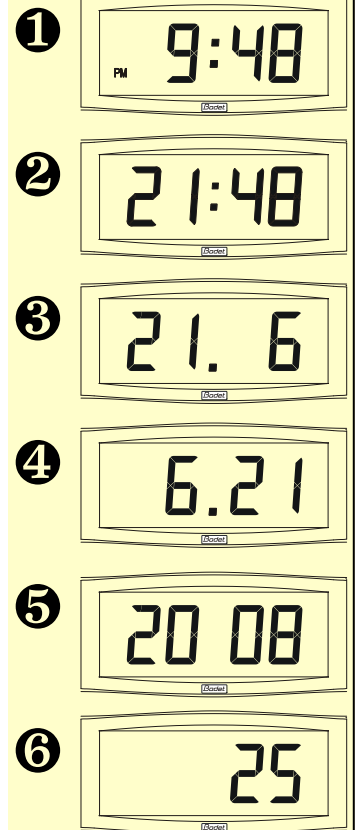
Receptor de impulsos 24V minuto

- ▶ Los relojes receptores se conectan a una línea de distribución y son gobernados por un impulso eléctrico transmitido cada minuto desde un reloj patrón.

Reloj NTP Poe

- ▶ Un servidor NTP transmite periódicamente el tiempo UTC a la red Ethernet. Los relojes receptores se ponen automáticamente a la hora tomando varios mensajes y aplicando la configuración de zona horaria.

Alimentación PoE (Power over Ethernet) por la red a través de una toma RJ45.



Accesorios:

- | | |
|--|---------|
| ▶ Fijación de pared (soporte no entregado) | 202 266 |
| ▶ Soporte sobremesa | 938 902 |
| ▶ Soporte para doble cara en montaje mural o en techo | 938 901 |
| ▶ Soporte para doble cara en montaje mural o en techo (largo) | 938 905 |
| ▶ Soporte para simple o doble cara de longitud específica para montaje en muro o en techo. (Por favor indicar en el pedido el modo de fijación (mural o techo) y la longitud entre el extremo del reloj y el punto de fijación). | 938 908 |
| ▶ Apoyo para alimentador a muy baja tensión | 938 903 |
| ▶ Alimentador a muy baja tensión para Cristalys (Cap.: 20 relojes) | 938 912 |

